

## ВВЕДЕНИЕ

Перед началом работ необходимо внимательно изучить данную инструкцию.

В инструкции описаны элементы ограждений из профнастила с использованием подсистемы Colority®Zinc, а также указаны алгоритм и рекомендации по установке.

Производитель оставляет за собой право вносить изменения  
в инструкцию без уведомления потребителей

## ВЕТРОВЫЕ НАГРУЗКИ

**Внимание!**

**Ограждения Grand Line® Colority®Zinc высотой 2 метра**

предназначены для установки в I ветровом районе с типом местности «В» и «С».

см. приложение 1: «Карта ветровых районов»

Тип местности необходимо определять исходя из следующих данных:

А - открытые побережья морей, озер и водохранилищ, пустыни, степи, лесостепи, тундра.

В - городские территории, лесные массивы и другие местности, равномерно покрытые препятствиями высотой более 10 м.

С - городские районы с застройкой зданиями высотой более 25 м.

Если увеличивается высота ограждения или меняется ветровой район необходимо использовать более мощный столб 90x55x1,6, в соответствии с нашими рекомендациями, размещенными на сайте grandline.ru:

<https://www.grandline.ru/shop/zabory-i-ograzhdeniya/podsistema-colorityr-Zinc/vetrovaya-nagruzka/>

## ПРИЕМКА ПРОДУКЦИИ

1. Произведите внешний осмотр продукции на предмет дефектов и примите товар по количеству и качеству упаковок.
2. При обнаружении несоответствия количества/качества продукции сделайте фотографии поврежденной продукции и отметку в отгрузочных документах о состоянии (внешнем виде) прибывшей продукции, заверенную подписью водителя.
3. Окончательная приемка по количеству/качеству и подача претензий производятся в течение 21 календарного дня с момента получения заказа.

## ПОДГОТОВИТЕЛЬНЫЕ РАБОТЫ

Место проведения монтажа должно быть подготовлено в соответствии с требованиями проектной документации. Перед началом работ выполнить подготовку трассы вновь строящегося ограждения с целью обеспечения оптимального монтажа изделия.

Перед монтажом ограждения следует отметить все точки поворотов трассы периметра в горизонтальной и вертикальной плоскостях, места расположения ворот и калиток, выполнить профилирование и разметку трассы периметра, а также провести подготовительные земляные работы.

Разметку трассы периметра следует начинать с установки базовых вешек в местах установки столбов распашных или откатных ворот и у стен примыкающих зданий.

## ТЕХНИКА БЕЗОПАСНОСТИ

Все работы следует производить в точном соответствии со СНиП 12-03-2001, 12-04-2002 «Безопасность труда в строительстве», СНиП 3.02.01-87 «Земляные сооружения. Основания и фундаменты», СНиП 2.02.03-85 «Свайные фундаменты», СНиП 3.06.03-85 «Автомобильные дороги», а также другими нормативными документами, принятыми в соответствующих субъектах федерации.

Установка должна производиться квалифицированным персоналом в соответствии с действующими нормами безопасности. Минимальный состав бригады – 2 человека.

## РЕЗКА ЛИСТОВ

### Внимание! Категорически запрещено резать болгаркой!

Это может привести к повреждению полимерного покрытия и ускоренной коррозии металла. Режьте при помощи насадки на дрель, вырубными ножницами или ручной дисковой пилой.

## ХРАНЕНИЕ

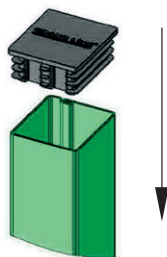
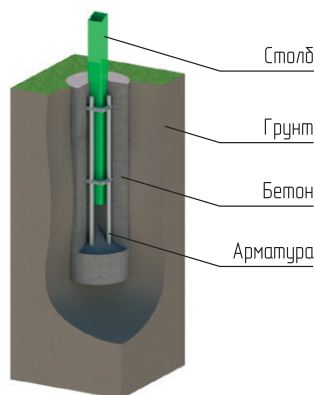
- Сразу после разгрузки следует удалить упаковочные материалы.
- Хранение изделий в пачках должно осуществляться на ровной поверхности. Нужно обеспечить зазор между поверхностью и изделиями не менее 50 мм.  
**Не допускается хранение продукции в пачке более 1 месяца.**
- Срок хранения изделий с нанесенной защитной пленкой – не более 30 дней с момента получения заказа. При этом изделие должно быть защищено от воздействия солнечных лучей, иначе могут возникнуть сложности при снятии защитной пленки. Снимать пленку нужно при температуре от -10 до +30°C.
- Рядом с местом хранения запрещено проводить сварочные работы, работы с углошлифовальной машинкой с абразивным кругом («болгаркой») и другие работы, которые могут повредить изделия.
- Запрещено укладывать на изделия тяжелые грузы, это может вызвать деформацию продукции Grand Line® и повредить покрытие.

## МОНТАЖ МОДУЛЬНОГО ОГРАЖДЕНИЯ GRAND LINE COLORITY®ZINC

### ШАГ 1

### Установка столбов

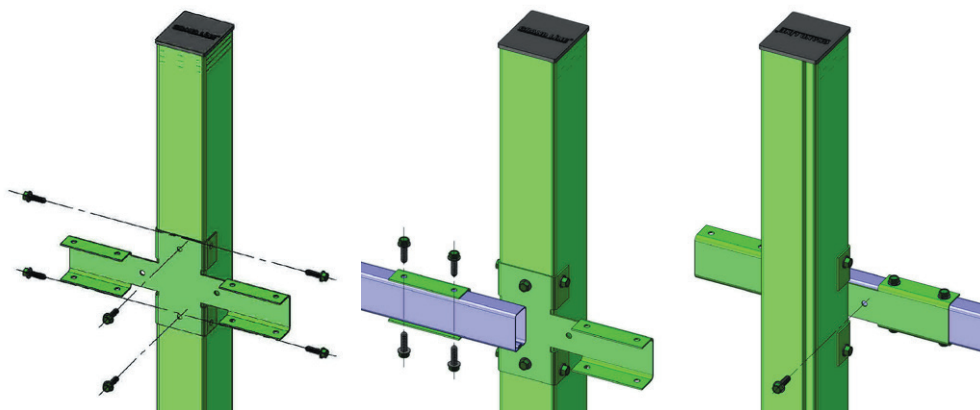
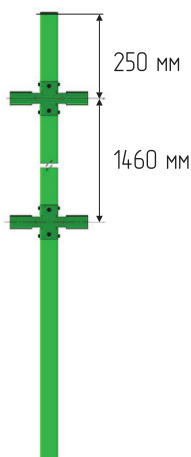
По краям площадки установите разметочные столбы (не входят в комплект). Натяните веревку на высоте верхней границы установки ограждения.

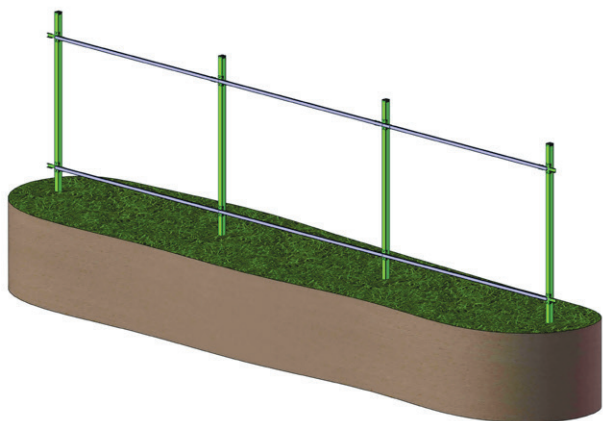


1. Через каждые 2,5 или 3,0\* метра в земле сделайте отверстия диаметром не менее 25 см и глубиной на 20 - 30 см больше глубины промерзания грунта в вашем регионе.
2. Установите столбы вертикально в выкопанные ямы, применяя уровень.
3. Проверьте высоту по натянутой веревке. Произведите армирование и бетонирование столба в отверстии.
4. Установите заглушку.

\* Длина, заложенная в проекте.

После достаточного схватывания бетона закрепите X-кронштейны на столбах на расстоянии 1460 мм друг от друга с помощью саморезов по металлу (5,5x19 мм).





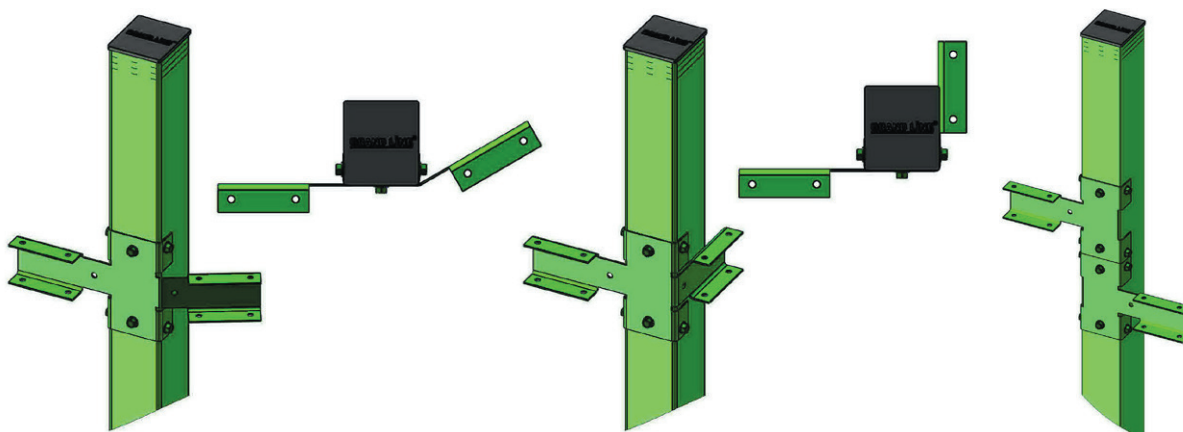
1. Установите трубы 40x20 длиной 2500 или 3000 мм в X-кронштейны и зафиксируйте их саморезами (5,5x19 мм). Торец трубы 40x20 должен совпадать с осью столба.
2. Произведите монтаж X-кронштейнов и труб 40x20 по всей ограждаемой территории.

## ШАГ 2

### Проход поворотов и разности высот участка ограждения

Повороты в ограждении выполняются с помощью X-кронштейна. Для изменения угла поворота согните ухо X-кронштейна на необходимую величину. Максимальный угол поворота – 90 градусов.

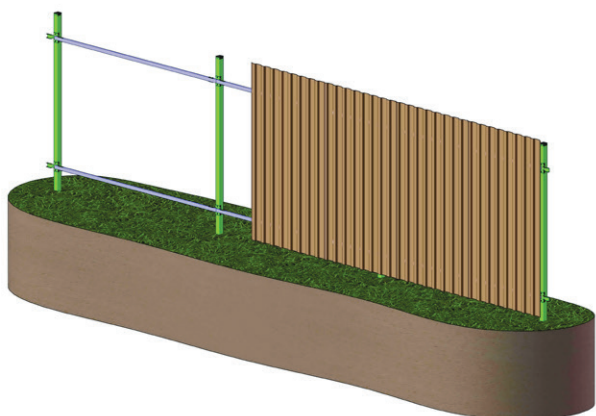
Если перепад по земле более 150 мм, ограждение Grand Line Colority®Zinc необходимо устанавливать «ступенькой», смещая X-кронштейны по вертикали.



При необходимости панели можно закрепить ступенчато. Для этого на столб закрепляются дополнительные X-кронштейны. Таким образом можно нивелировать неровности грунта. Неиспользуемое ухо X-кронштейна можно отпилить.

## ШАГ 3

### Монтаж листов



Для ограждений используйте стеновые профили С8А, С10А, В, С20А, В или фигурные версии этих профилей. Для увеличения жесткости забора допускается использовать профиль С21R.

- При выборе цвета подсистемы необходимо учесть, что для профнастила с двусторонним покрытием и с покрытиями выполненными по технологии TwinColor наиболее эстетичным будет подсистема окрашенная в тот же цвет по каталогу RAL.

- Заранее продумайте, какой лист будет накрывающим, а какой накрываемым. Сохраняйте эту последовательность на протяжении всего ограждения. Нахлест между листами – на одну гофру.
- Тщательно выравнивайте перед креплением первый лист по вертикали и по горизонтали. На каждом последующем или через лист контролируйте корректность его положения.
- Лист не должен касаться грунта. Оставьте между листом и грунтом зазор 50-70 мм.
- Монтаж может производиться как слева направо, так и справа налево, выбирайте как удобнее.
- В качестве крепежа профнастила к трубам подсистемы Colority®Zinc рекомендуется использовать саморезы металл металл 4,8x19 или 5,5x19, саморезы с прессшайбой сверло Daxmer 4,2x16, а также вытяжные заклепки из нержавеющей или оцинкованной стали с окрашенной головкой, диаметр не менее 4 мм.
- Старайтесь производить крепления листа в центр трубы 40x20. Для точности и скорости работ по разметке и креплению, удобно использовать отбивочный шнур.
- На схемах – рекомендуемое расположение нахлестов и точек крепления листов к подсистеме.

**C8 A**



**C10 A**



**C10 B**



**C20 A**



**C20 B**



- На некоторых профилях (например C21R, C10A) возможен зазор на стыках листов. Для большей плотности стыка рекомендуется проклепать стык с шагом около 500 мм.
- На окончании или углах ограждения закрепите край листа дополнительными саморезами (заклепками). Для того, чтобы угол забора выглядел более эстетично, установите на углах Планку угла внешнего/внутреннего 50x50 или 110x110.

Планка П-образная заборная 17 - используется для профнастилов C8 и C10.

Планка П-образная заборная 20 - используется для профнастила C20.

Крепите планку к профнастилу с шагом около 1 метра.

- Рекомендуем использовать П-образную планку для защиты верхней обрезной кромки профнастила. П-образная планка придаст законченный вид ограждению, защитит от коррозии, сделает обрезную кромку невысокого забора безопасной.
- Если ограждение устанавливается на наклонном участке, смещайте листы относительно друг друга на необходимую высоту, с соблюдением перечисленных выше принципов.

### РЕКОМЕНДАЦИИ ПО УХОДУ И ОБСЛУЖИВАНИЮ

- Следите за чистотой ограждения, это продлит срок службы и полимерного покрытия и металлической основы. Промывайте ограждение из шланга, для загрязненных мест используйте мягкую щетку или губку. Используйте мыльные растворы или неагрессивные моющие средства.
- Для декора царапин используйте Корректор для ремонта царапин. Используя баллончик, не наносите краску пятном, а только на поврежденное место.

### ПРИЛОЖЕНИЕ 1: КАРТА ВЕТРОВЫХ РАЙОНОВ

