

Инструкции-чертежи по монтажу узлов фальцевой кровли

1. Излом внешний
2. Излом внутренний
3. Ендова - вариант 1
4. Ендова - вариант 2
5. Карниз
6. Конек двускатной кровли
7. Конек односкатной кровли
8. Примыкание боковое №1
9. Примыкание боковое №2
10. Примыкание к стене верхнее
11. Обход трубы - вид сбоку
12. Обход трубы - вид сверху
13. Торец

Излом внешний

Доборные элементы

- Планка карнизная фальц 130x80



Расположение на кровле



Инструменты



Комбинированные
ножницы правые/левые



Шуруповерт

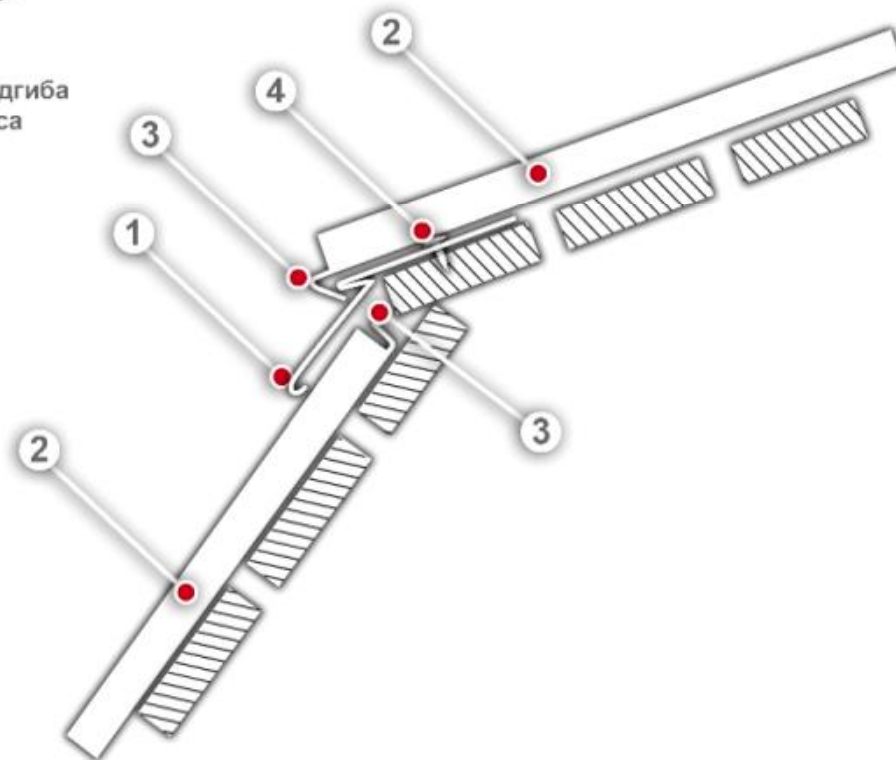


Киянка пластиковая
усеченная



Инструмент для подгиба
карнизного свеса

1. Планка карнизная фальц 130x80
2. Картина Кликфальц
3. Загиб картины Кликфальца
4. Саморез с прессшайбой острый 4,2x25



Излом внутренний

Доборные элементы

- Планка крепежная фальц 
- Планка опорная 
- Планка соединительная 150x130x20 

Инструменты



Комбинированные
ножницы правые/левые



Шурупверт



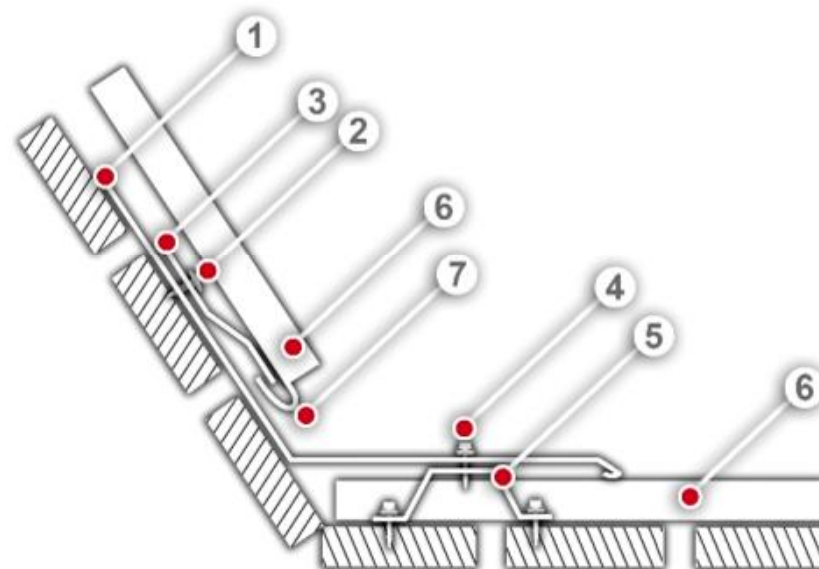
Киянка пластиковая
усеченная



Инструмент для подгиба
карнизного свеса

1. Планка соединительная
2. Саморез с прессшайбой острый 4,2x25
3. Планка крепежная фальц
4. Саморез кровельный металл-дерево 4,8x29
5. Планка опорная
6. Картина Кликфальц
7. Загиб картины Кликфальца

Расположение на кровле



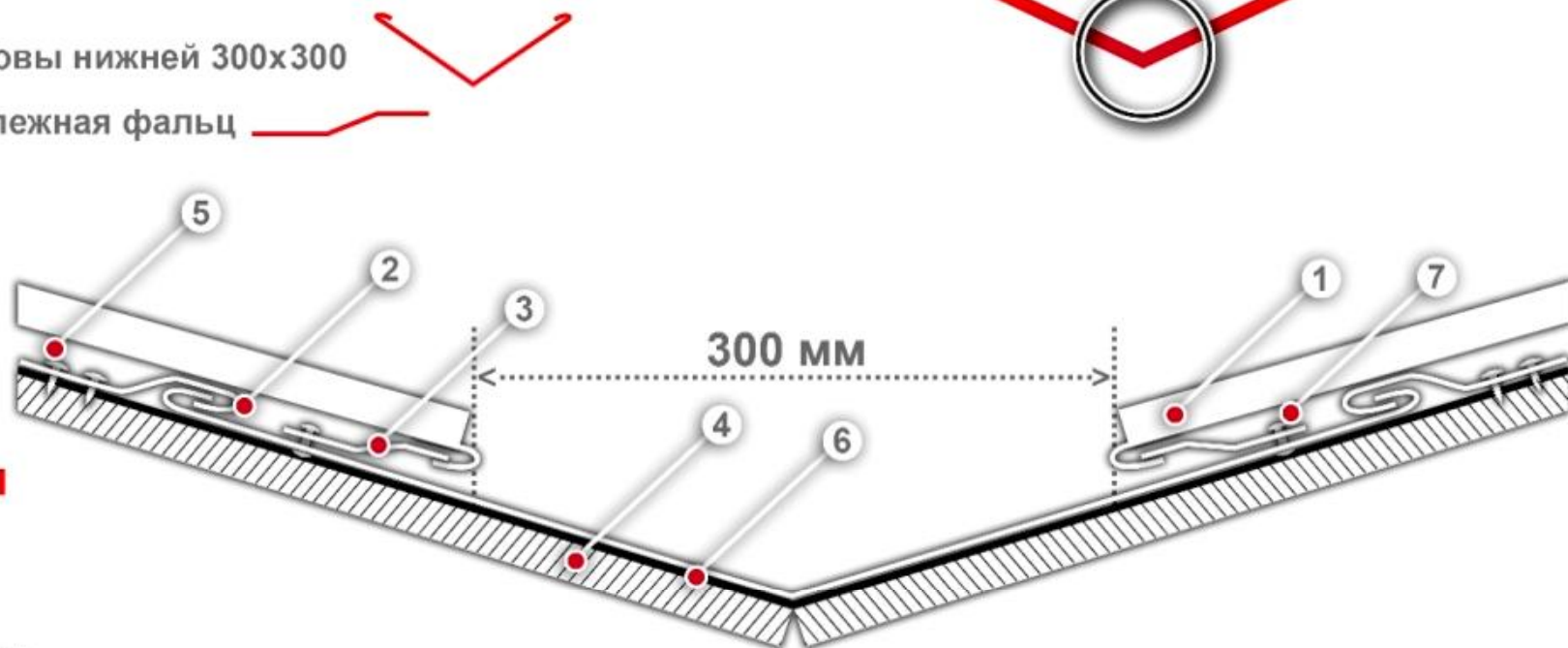
Ендова *

- * Условия применения:
1. Угол наклона кровли > 16°
 2. Длина картин > 6 м
 3. Нахлест ендовы 300 мм

Расположение на кровле

Доборные элементы

- Планка ендовы нижней 300x300
- Планка крепежная фальц



Инструменты



Комбинированные ножницы
правые/левые



Киянка пластиковая усеченная



Шуруповерт



Инструмент для подгиба
карнизного свеса



Клещи под углом 45°
шириной 60 мм

1. Картина Кликфальц
2. Кляммер самодельный (изготавливается самостоятельно)
3. Планка крепежная фальц
4. Сплошная обрешетка
5. Саморез с прессшайбой острый 4,2x25
6. Гидроизоляционная пленка
7. Заклепка

Ендова *

- * Условия применения:
1. Угол наклона кровли > 30°
 2. Длина картин < 6 м
 3. Нахлест ендовы 300 мм

Расположение на кровле

Доборные элементы

- Планка ендовы нижней 300x300

Инструменты



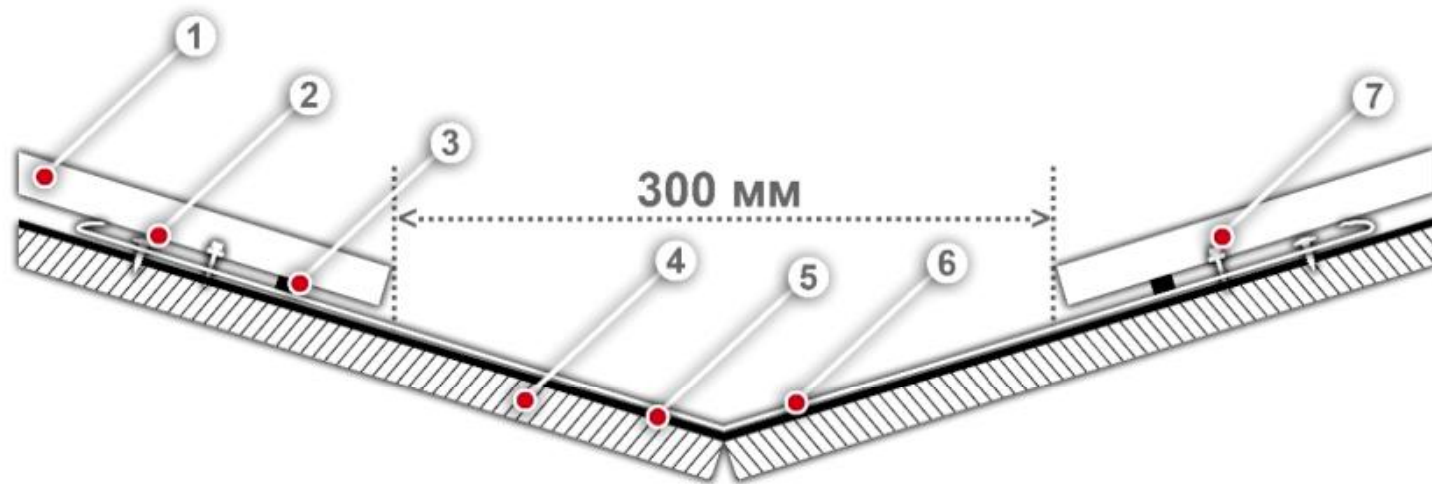
Комбинированные ножницы
правые/левые



Киянка пластиковая усеченная



Шуруповерт



1. Картина Кликфальц
2. Саморез с прессшайбой острый 4,2x25
3. Кровельный герметик
4. Сплошная обрешетка
5. Гидроизоляционная пленка
6. Планка ендовы нижней 300 x 300
7. Саморез кровельный металл-дерево 4,8x29

Карниз

Доборные элементы

- Планка карнизная фальц 130x80
- Планка карнизная капельник 100x65

Инструменты



Комбинированные ножницы
правые/левые



Киянка пластиковая усеченная



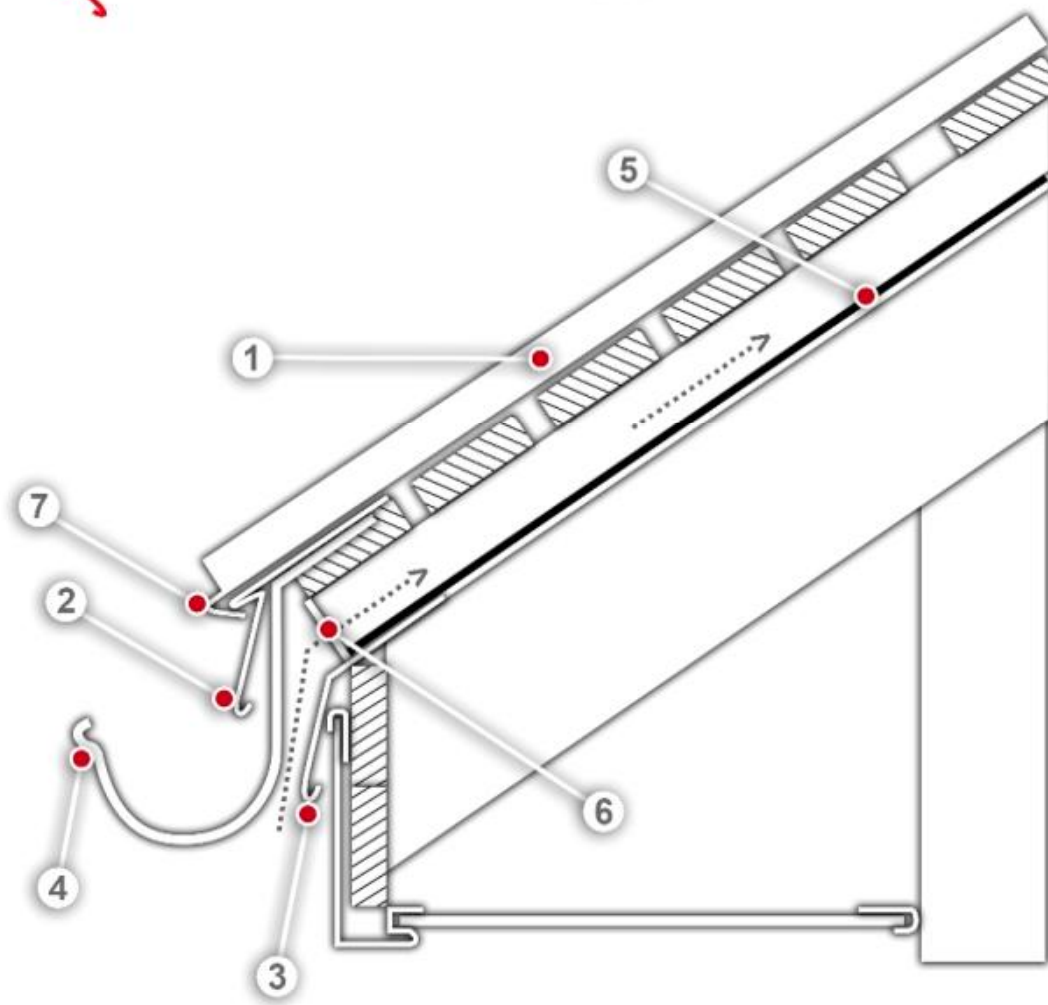
Инструмент для подгиба
карнизного свеса



Шурупверт

1. Картина Кликфальц
2. Планка карнизная фальц 130x80
3. Планка карнизная капельник 100x65
4. Крюк водосточной системы
5. Гидроизоляционная пленка/мембрана
6. Лента вентиляционная ПВХ
7. Загиб картины Кликфальца

Расположение на кровле



Конёк двускатной кровли

Расположение на кровле

Доборные элементы

- Планка конька плоского 150x40x150
- Вентпрогон опорный для фальца

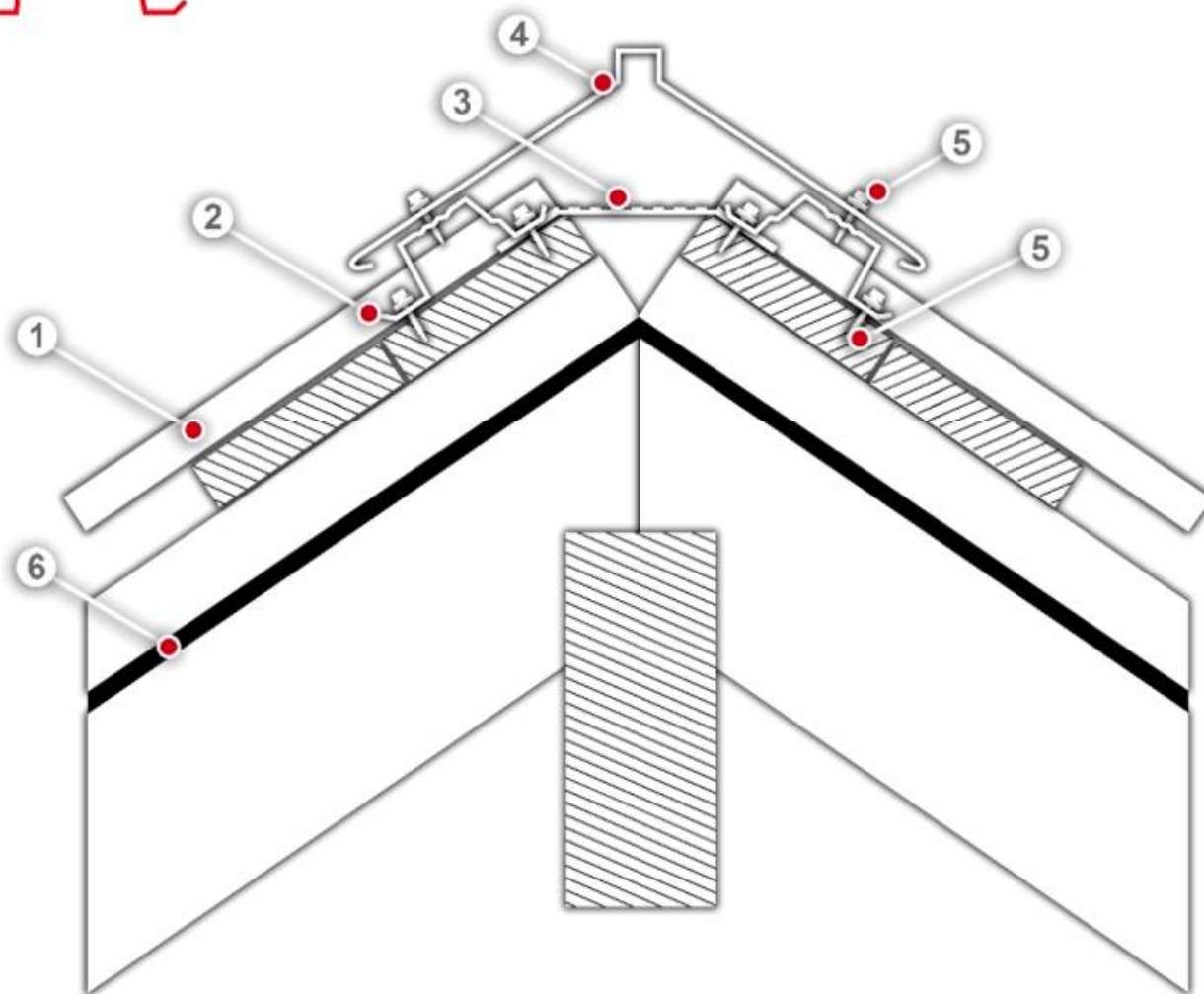


Инструменты



Шуруповерт

1. Картина Кликфальц
2. Вентпрогон опорный для фальца
3. Аэроэлемент конька
4. Планка конька плоского 150x40x150
5. Саморез кровельный металл-дерево 4,8x29
6. Гидроизоляционная пленка/мембрана



Конёк односкатной кровли

Доборные элементы

● Планка конька односкатной кровли



● Вентпрогон опорный для фальца



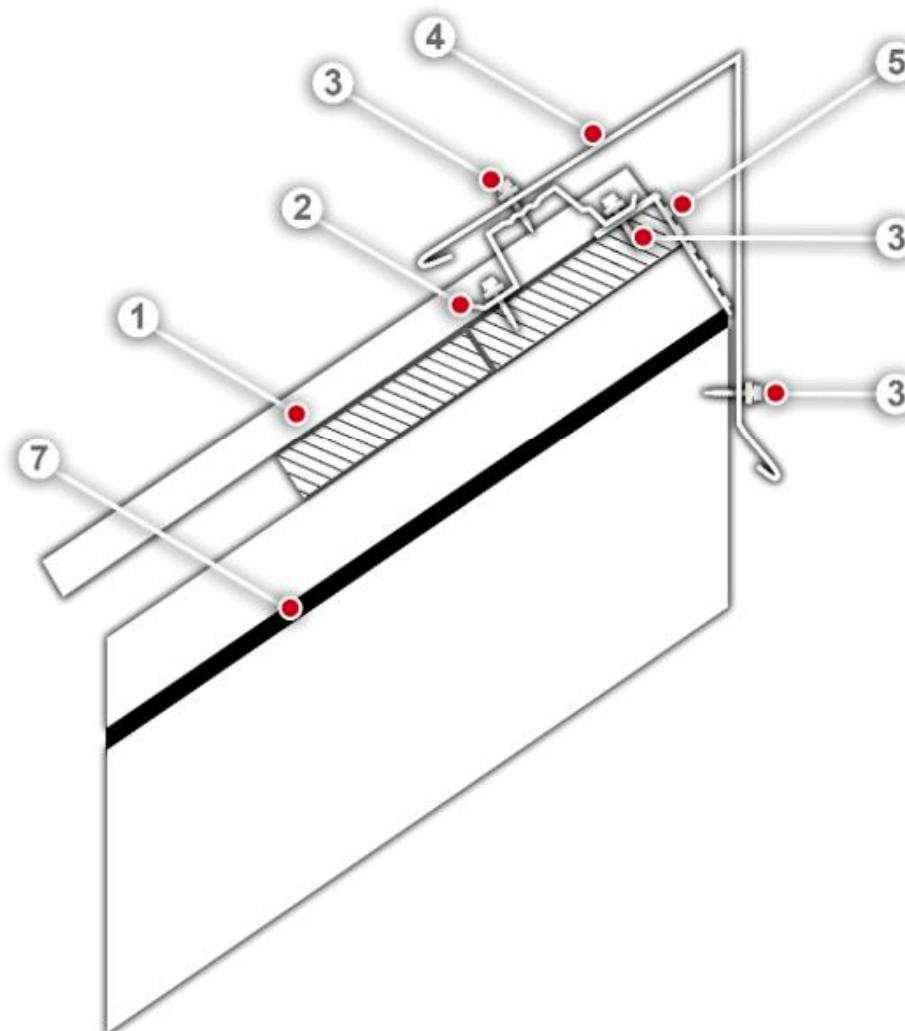
Инструменты



Шуруповерт

1. Картина Кликфальц
2. Вентпрогон опорный для фальца
3. Саморез кровельный металл-дерево 4,8x29
4. Планка конька односкатной кровли
5. Аэроэлемент конька
6. Саморез с прессшайбой острый 4,2x25
7. Гидроизоляционная пленка/мембрана

Расположение на кровле



Примыкание боковое *

* Условия применения:
1. Расстояние от замка картины Кликфальц до стены > 350 мм

Доборные элементы

- Планка примыкание в штробу
- Примыкание к стене боковое фальц

Инструменты



Комбинированные
ножницы правые/левые



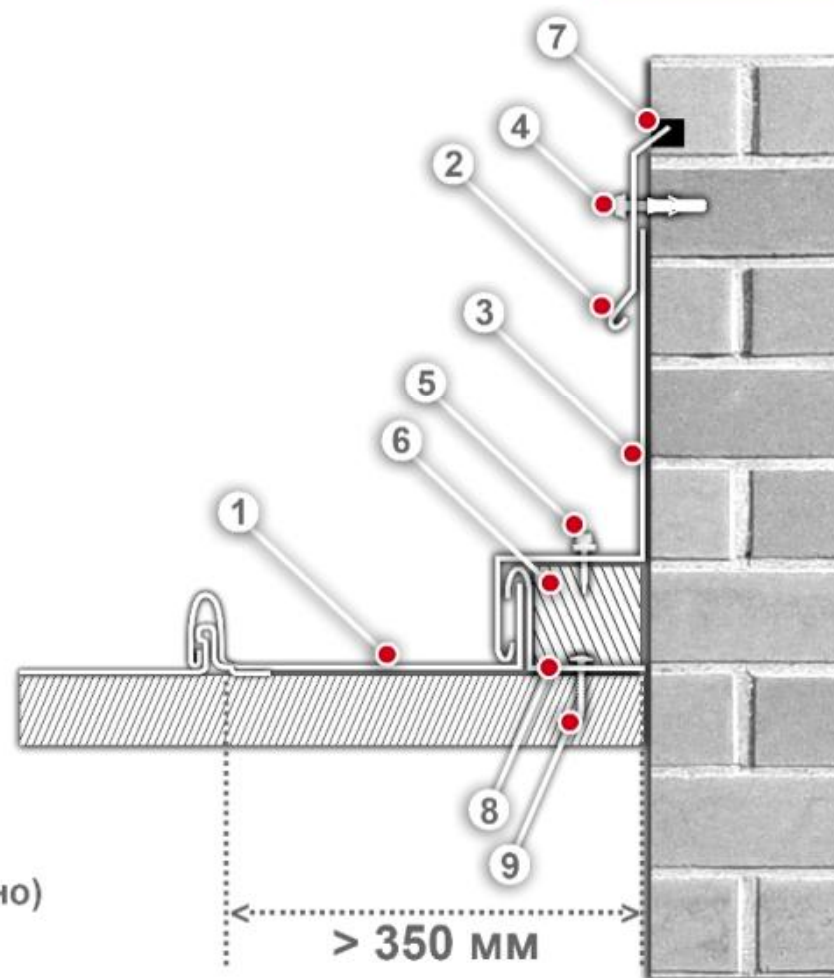
Шуруповерт



Ножницы "Пеликаны"

1. Картина Кликфальц
2. Планка примыкание в штробу
3. Примыкание к стене боковое фальц
4. Дюбель гвоздь
5. Саморез кровельный металл-дерево 4,8x29
6. Брус 50x50
7. Кровельный герметик
8. Самодельный кляммер (изготавливается самостоятельно)
9. Саморез с прессшайбой острый 4,2x25

Размещение на кровле



Примыкание боковое *

* Условия применения:
1. Расстояние от замка картины Кликфальц до стены < 350 мм

Размещение на кровле

Доборные элементы

- Планка примыкание в штробу

Инструменты



Комбинированные
ножницы правые/левые



Шуруповерт

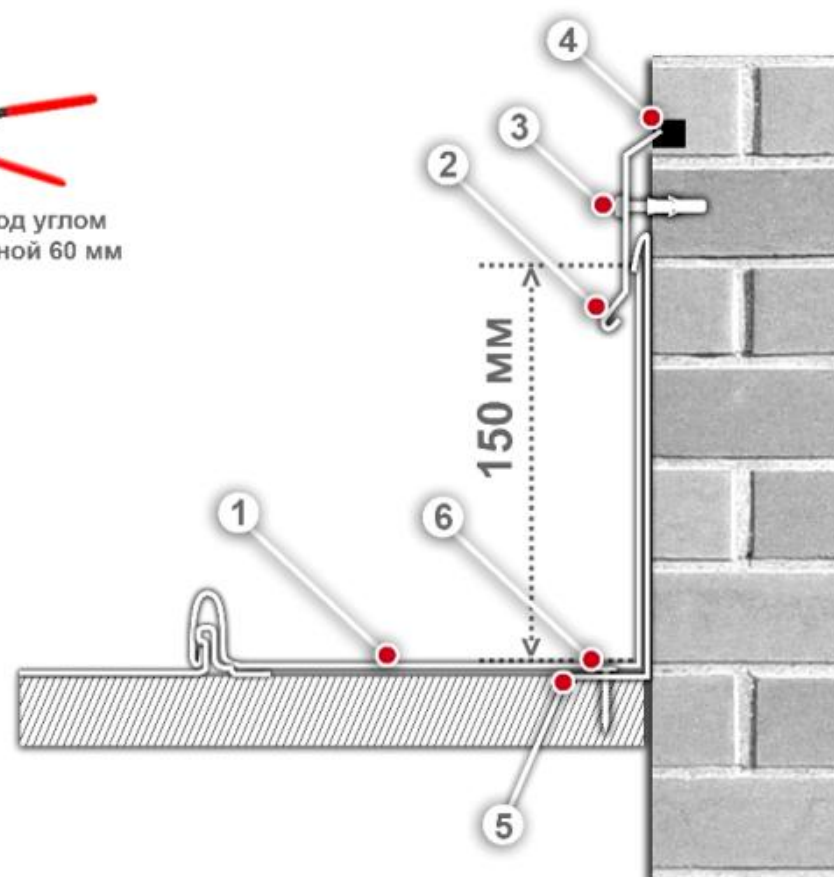
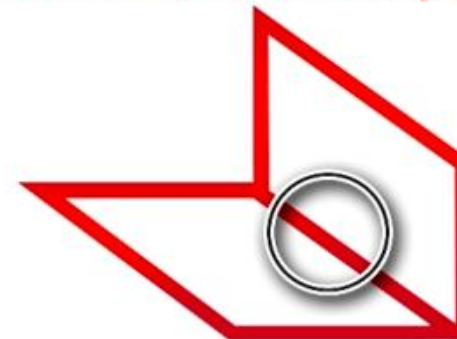


Клещи большие



Клещи под углом
45° шириной 60 мм

1. Картина Кликфальц
2. Планка примыкание в штробу
3. Дюбель гвоздь
4. Кровельный герметик
5. Самодельный кляммер (изготавливается самостоятельно)
6. Саморез с прессшайбой острый 4,2x25



Примыкание к стене верхнее

Доборные элементы

- Планка примыкание в штробу
- Планка опорная
- Планка примыкание верхнее к стене фальц 150x130x20

Инструменты



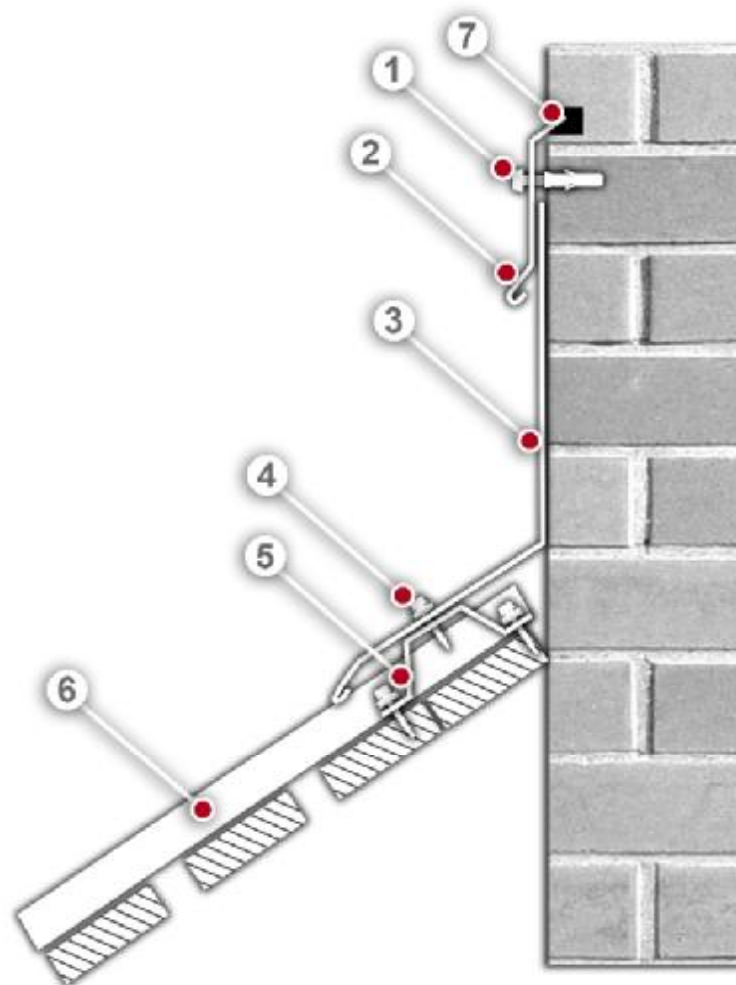
Комбинированные ножницы
правые/левые



Шуруповерт

1. Дюбель гвоздь
2. Планка примыкание в штробу
3. Планка примыкание верхнее к стене фальц 150x130x20
4. Саморез кровельный металл-дерево 4,8x29
5. Планка опорная
6. Картина Кликфальц
7. Кровельный герметик

Расположение на кровле



Примыкание к трубе (вид сбоку)

Доборные элементы

- Планка примыкание в штробу
- Планка примыкание нижнее к трубе фальц
- Планка крепежная фальц
- Планка примыкание верхнее к трубе фальц

Инструменты



Комбинированные
ножницы правые/левые



Шурупверт



Инструмент для подгиба
карнизного свеса



Клещи большие



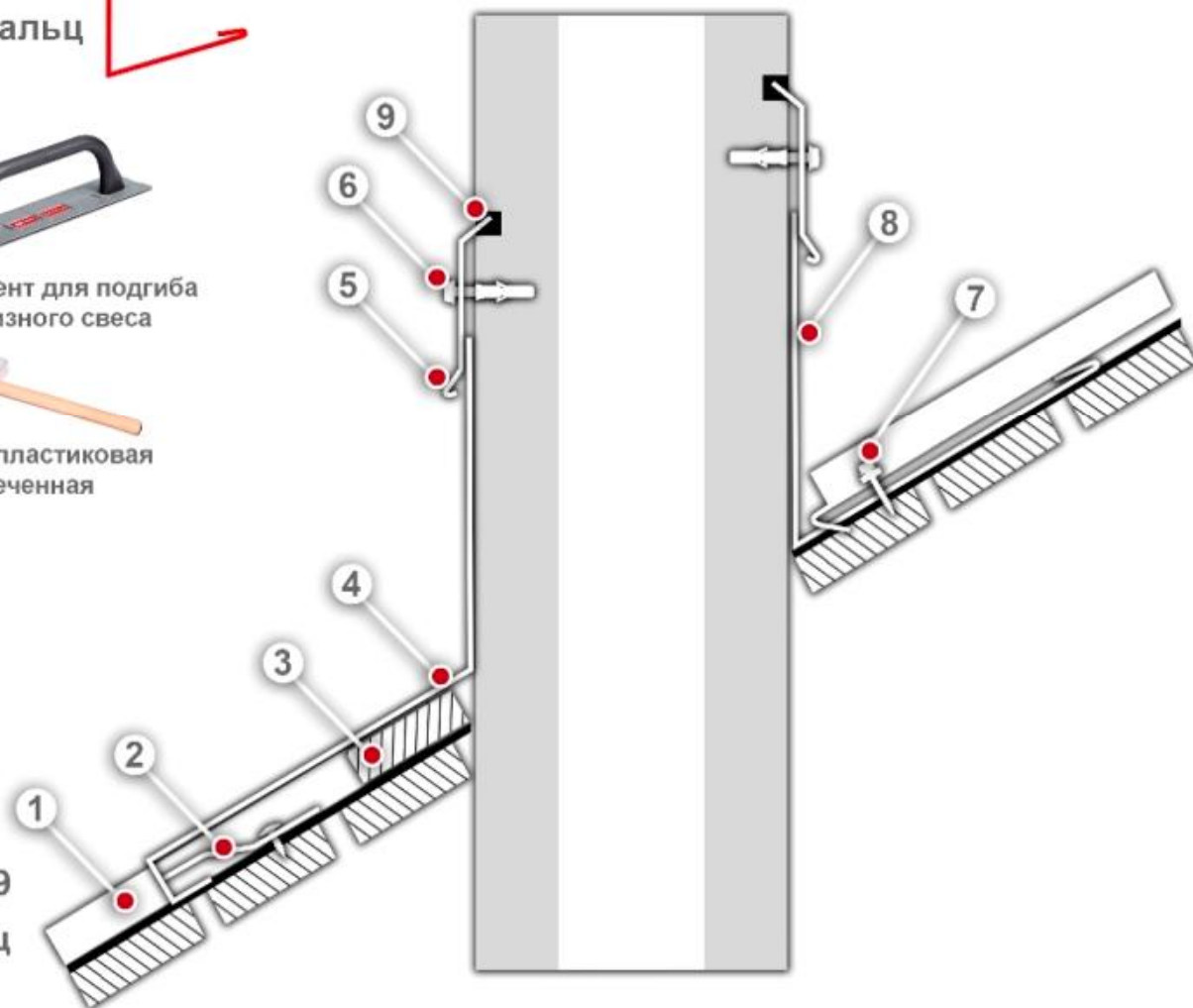
Клещи под углом
45° шириной 60 мм



Киянка пластиковая
усеченная

1. Картина Кликфальц
2. Планка крепежная фальц
3. Доска 100x25
4. Планка примыкание нижнее к трубе фальц
5. Планка примыкание в штробу
6. Дюбель гвоздь
7. Саморез кровельный металл-дерево 4,8x29
8. Планка примыкание верхнее к трубе фальц
9. Кровельный герметик

Расположение на кровле



Примыкание к трубе (вид сверху)

Расположение на кровле

Доборные элементы

- Планка примыкание в штробу



Инструменты



Комбинированные
ножницы правые/левые



Шуруповерт



Инструмент для подгиба
карнизного свеса



Клещи большие

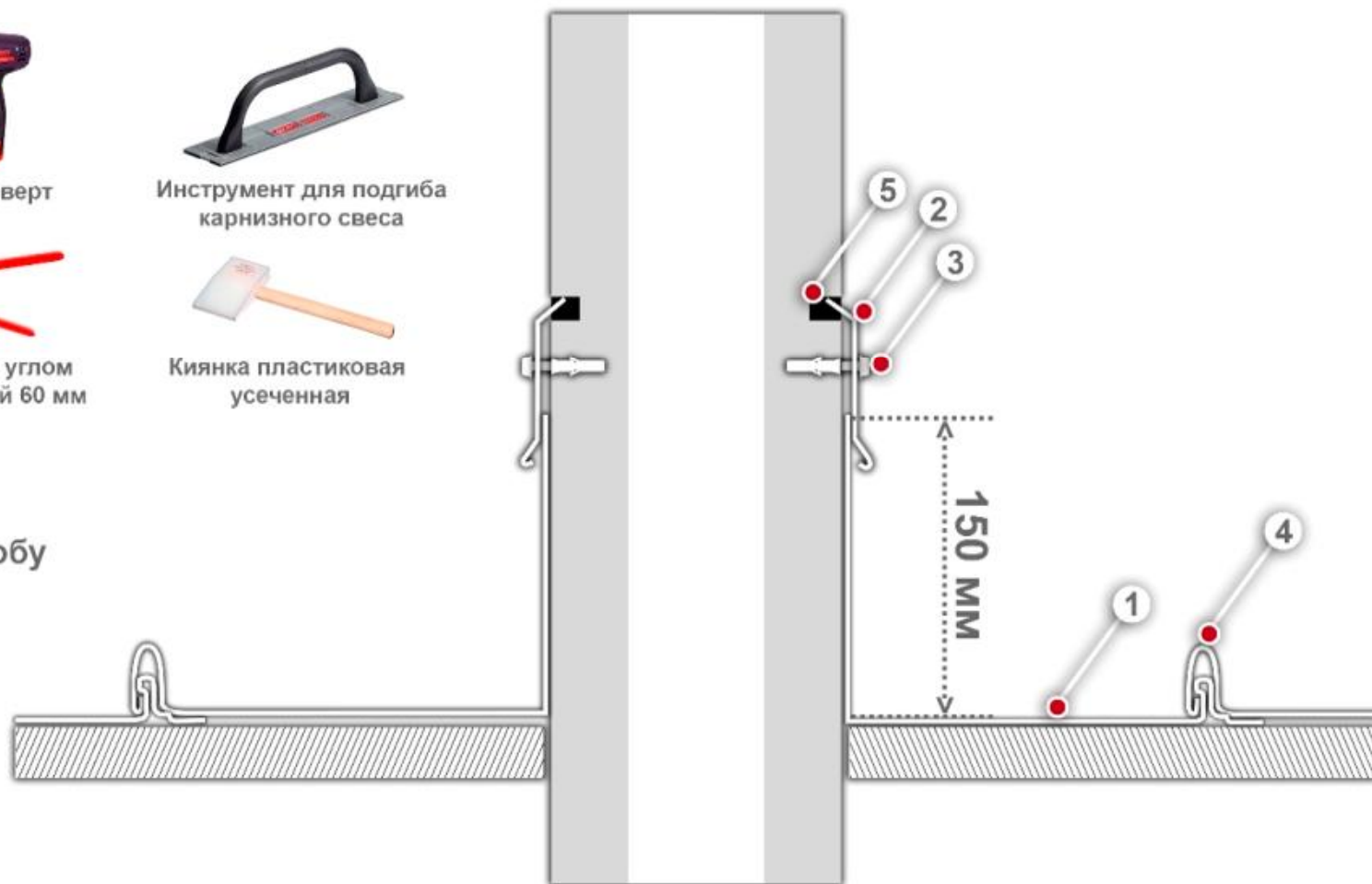


Клещи под углом
45° шириной 60 мм



Киянка пластиковая
усеченная

1. Картина Кликфальц
2. Планка примыкание в штробу
3. Дюбель гвоздь
4. Замок Кликфальца
5. Кровельный герметик



Торец

Доборные элементы

- Планка торцевая кровельная фальц 65x97



Инструменты



Ножницы "Пеликаны"



Шуруповерт



Клеши под углом 45°
шириной 60 мм

1. Брус 25x50
2. Саморез кровельный металл-дерево 4,8x29
3. Планка торцевая кровельная фальц 65x97
4. Картина Кликфальц
5. Саморез с прессшайбой острый 4,2x25
6. Кляммер самодельный (изготавливается самостоятельно)

Расположение на кровле

