

ИНСТРУКЦИЯ ПО МОНТАЖУ МЕТАЛЛИЧЕСКИХ СОФИТОВ



ОГЛАВЛЕНИЕ

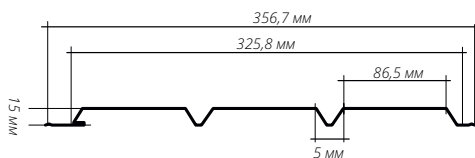
Общие сведения	2
Металлический софит Grand Line	
Схема с J-фаской	4
Нарращивание и поворот доборных элементов	5
Монтаж панелей софита при использовании J-фаски	6
Схема с лобовой планкой	7
Нарращивание и поворот Лобовой планки	7
Отделка Лобовой доски софитом	8
Подшивка по открытым стропилам под углом	8
Монтаж софитов на повороте карниза	9
Диагональный стык с Н-профилем	
Завершающий этап монтажа	10

ОБЩИЕ СВЕДЕНИЯ

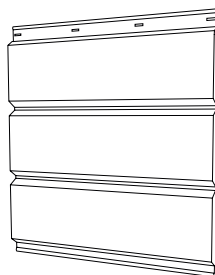
Металлические софиты Grand Line позволяют произвести отделку различных горизонтальных поверхностей, обращенных лицом вниз. Софиты предназначены для декоративной отделки карнизных и торцевых свесов кровли, террас, навесов и т.д. При необходимости софиты могут использоваться и для отделки вертикальных элементов свесов и фасадов.

Виды металлических софитов:

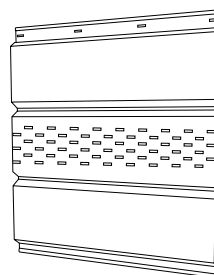
Металлический софит Grand Line



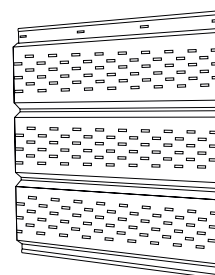
Софит без перфорации

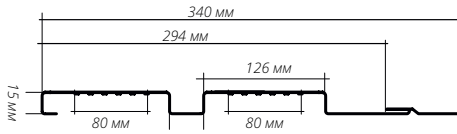


Софит с частичной перфорацией

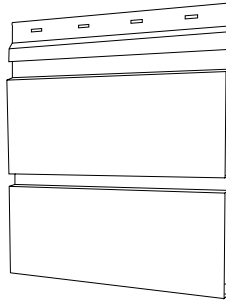


Софит с полной перфорацией

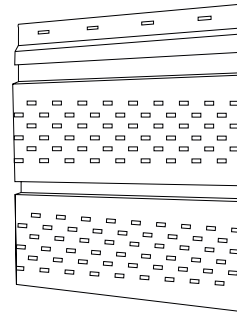
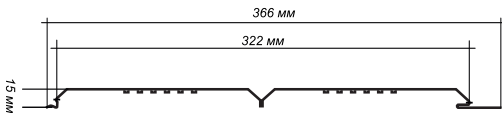


Софит металлический Квадро брус

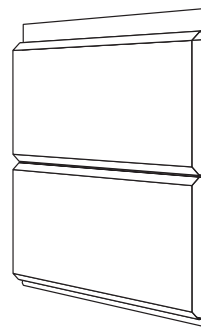
Софит без перфорации



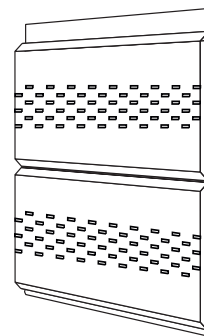
Софит с перфорацией

**Софит ЭкоБрус new**

Софит без перфорации



Софит с перфорацией



Панели софита производятся в стандартном размере 3 м или под заказ, размером, оптимально подходящим для конкретного объекта. Выбирайте более удобный и экономичный вариант.

Сделайте замеры длины свесов по плоскости подшивки, ширины лобовой доски и общей длины карнизов и торцов, которые будут подшиваться софитом.

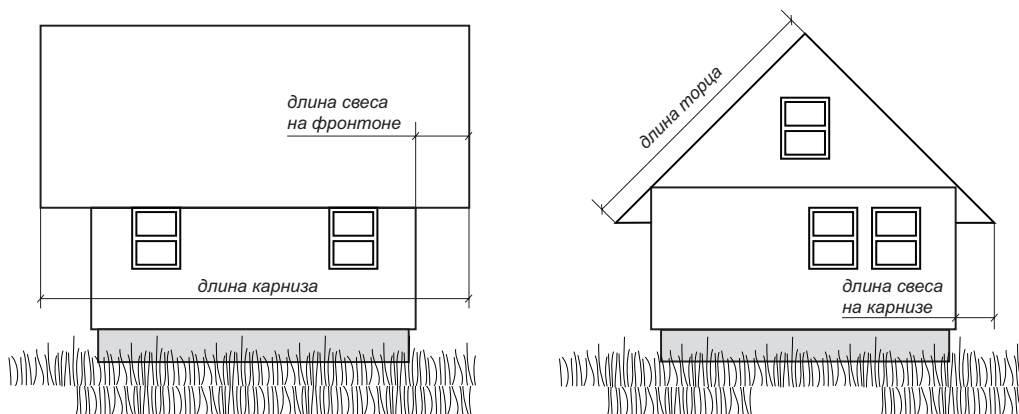


Рис. 1

Каждый объект индивидуален и требует выбора схемы подшивки, учитывающей особенности конструкции свеса и эстетические предпочтения владельца. В данной инструкции рассматриваются наиболее популярные, стандартные варианты. Изучите предложенные схемы и выберите наиболее подходящую для вашего случая.

Для расчета элементов воспользуйтесь кровельным калькулятором <http://www.grandline.ru/roofcalc/>. Расчет также может произвести менеджер в офисе продаж.

Внимание! При выборе типа софита необходимо учитывать особенности устройства карнизного свеса и необходимость обеспечения входа воздуха в подкровельное и чердачное пространство. Если такая необходимость есть, требуется использование только полностью перфорированного софита.

На рисунке 2 приведен пример использования полностью перфорированного софита для варианта холодной кровли из металлочерепицы с обрывом гидроизоляции на карнизном свесе.

Как правило, в частном строительстве в качестве обрешетки для монтажа софитов используются деревянные доски или бруски. Допускается использование оцинкованных металлических профилей.

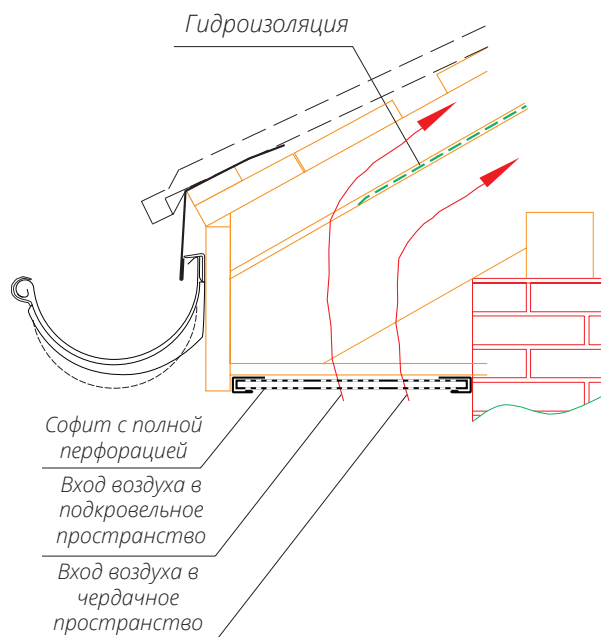


Рис. 2

Внимание! Приемка, перемещение и хранение софита должны производиться в строгом соответствии с правилами, прописанными в гарантийном талоне и памятке для клиента.

Внимание! Защитная пленка должна быть удалена до монтажа изделий. Срок хранения панелей с защитной пленкой - не более 30 дней с момента получения заказа. Необходимо предотвратить попадание изделия в пленке под прямые солнечные лучи.

Внимание! Категорически запрещено резать металлический софит абразивным кругом («болгаркой»)! Использование абразивного круга («болгарки») может привести к повреждению полимерного покрытия и ускоренной коррозии металла. На повреждения, возникшие в результате применения «болгарки», гарантия не распространяется.

Для резки панелей рекомендуется использовать вырубные ножницы, насадку на дрель «Стальной бобер», multifunctional cutter. Для резки панели в районе замка используйте ручные ножницы по металлу. Для монтажа металлического софита также могут потребоваться следующие инструменты: рулетка, строительный уровень, кровельные клещи, лобзик с пилкой по металлу, шуруповерт.

Для подкраски поврежденного полимерного покрытия на поверхности панелей и доборных элементов используйте корректор для устранения царапин. Крепление панелей производится саморезами с пресс-шайбой.

Для обрешетки из деревянного бруса для крепления

Насадка-ножницы «Стальной бобер»	Вырубные ножницы	Мультирезак
Ручные ножницы	Электроролбзик	Просекатель отверстий

панелей и доборных элементов используются саморезы ПШ (№1, рис.3).

Для металлической обрешетки используются саморезы со сверлом ПШС (№2, рис.3). Доборные элементы могут крепиться как саморезами, так и стальными вытяжными заклепками (№3, рис.3).

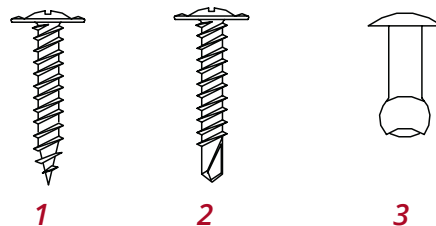
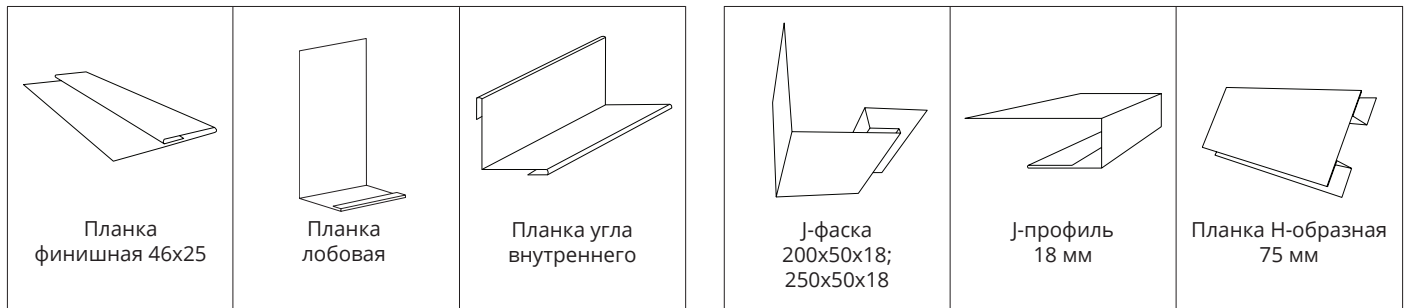


Рис. 3

Металлические софиты Grand Line и Квадро брус комплектуются стандартными планками, которые изготавливаются в пленке. Стандартные длины планок - 2 и 3 м. При необходимости заказ может комплектоваться нестандартными доборными элементами по эскизам заказчика.



Наиболее популярный способ подшивки – горизонтальный. К стропилам (или кобылкам) крепятся бруски, которые формируют каркас карнизного короба.

■ При подготовке к монтажу софита контролируйте будущую плоскость подшивки с помощью отвеса и строительного уровня.

■ Со стороны стены и лобовой доски прибейте две доски для крепления к ним доборных элементов и планок софита. Если длина свеса более 80 см, используйте три точки крепления для софита (рис. 4). Доски должны быть достаточной ширины, чтобы закрепить в них и доборные элементы, и софиты, например 100 мм.

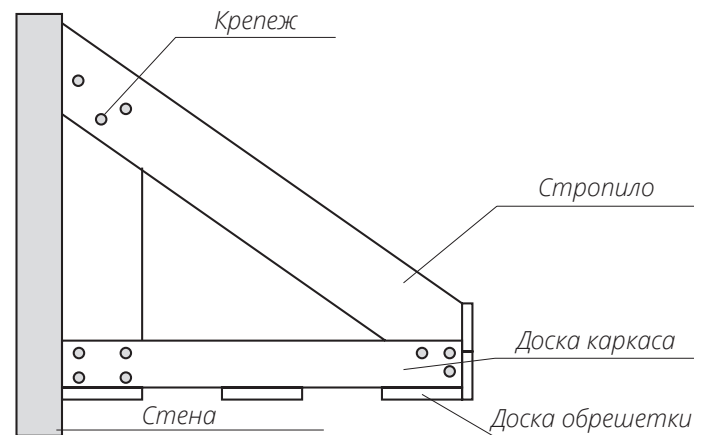


Рис. 4

СХЕМА С J-ФАСКОЙ

Схема с использованием J-фаски наиболее эстетична, так как позволяет скрыть крепеж.

■ В качестве приемного профиля со стороны стены используйте J-профиль **1** (рис. 5). Прикрепите его к доске, вплотную к стене или к материалу облицовки фасада саморезами с шагом 500-600 мм.

■ По верхней линии лобовой доски закрепите Финишную планку **2**.

■ Приложите J-фаску **3** к месту крепления. Она должна входить в Финишную планку и крепиться к доске обрешетки. Если требуется, подгоните длину плоской части, обрезав лишнее.

■ Вставьте J-фаску в Финишную планку и закрепите, как показано на рисунке (рис. 5). Использование Финишной планки позволяет исключить волнистость плоской части J-фаски.

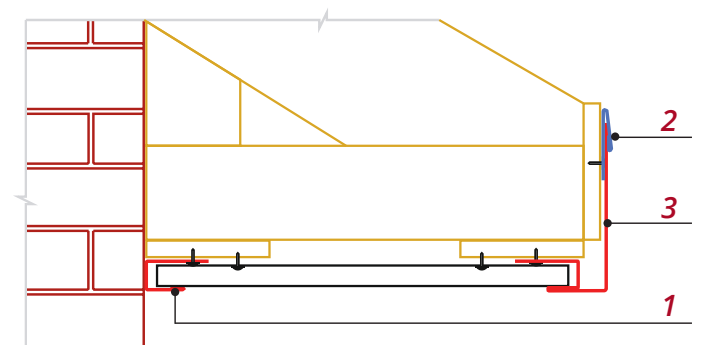
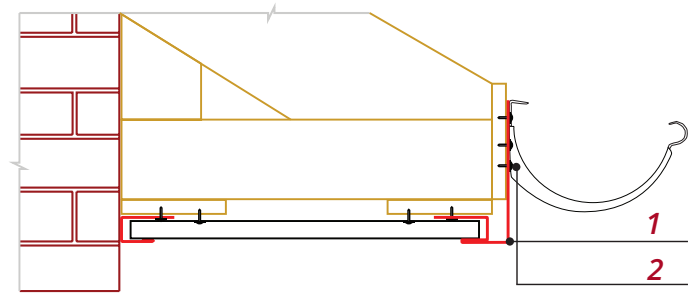


Рис. 5

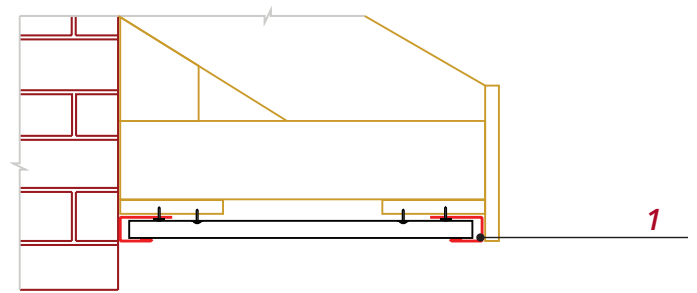
■ В случае использования коротких крюков водосточной системы Финишную планку можно не использовать, поскольку крепление крюков производится в лобовую доску (рис. 6). В этом случае рекомендуется крепить J-фаску **1** сверху саморезами **2** в заранее сделанную перфорацию просекателем овальных отверстий.

Рис. 6



■ Когда лобовая или торцевая доски выполняют декоративную функцию и остаются открытыми, используйте два J-профиля **1** (рис. 7).

Рис. 7



НАРАЩИВАНИЕ И ПОВОРОТ ДОБОРНЫХ ЭЛЕМЕНТОВ

- Перед установкой подготовьте планку, которую планируете наращивать, как показано на рис. 8 для J-профиля и на рис. 9 для J-фаски.
- Обрезанный край нижней полки подготовленной J-фаски должен войти в зазор между нижней полкой и пазом планки, с которой она стыкуется.
- Для подготовки планок используйте ручные ножницы по металлу и кровельные клещи.
- J-профиль допускается монтировать просто встык.

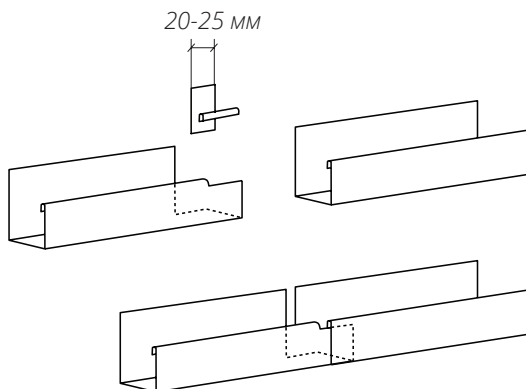


Рис. 8

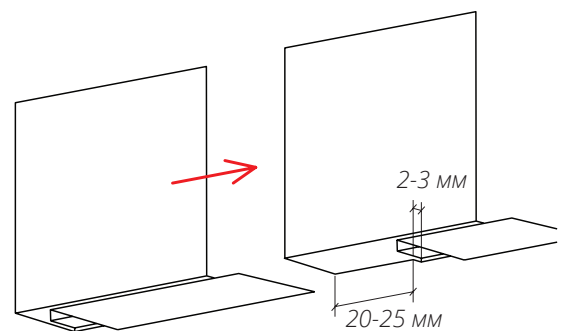
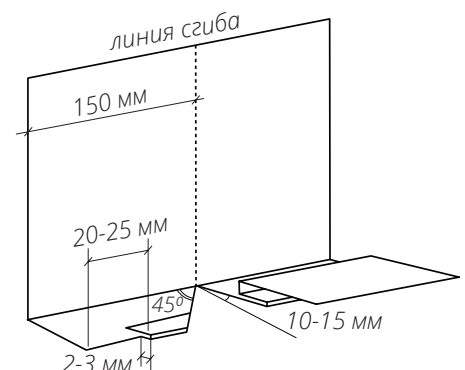


Рис. 9

- Когда присутствуют повороты J-фаски, например, на карнизах вальмовой кровли, начните ее монтаж с угла.
- Для подготовки J-фаски к повороту отметьте линию сгиба планки на повороте в 150 мм от края (рис. 10).
- Срежьте приемный паз до линии сгиба, оставив завальцовку нижней полки.
- Сделайте вырез на нижней полке от линии загиба под 45°.
- На краю срежьте 25 мм завальцовки и подготовьте край к наращиванию.

Рис. 10



■ Согните J-фаску по линии, чтобы обрезанный под 45° край нижней полки был снаружи. Короткий край планки не крепится к обрешетке, он прижмется к лобовой доске следующей планкой при стыковке (рис. 11).

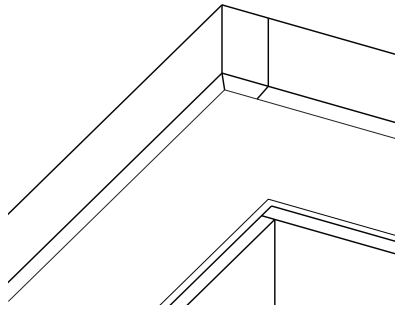


Рис. 11

■ На торцах лобовой доски, например, на переходе от карниза к фронтому, для обрамления J-фаски **1** можно использовать Финишную планку **2** или сделать загиб края, чтобы скрыть кромку (рис. 12).

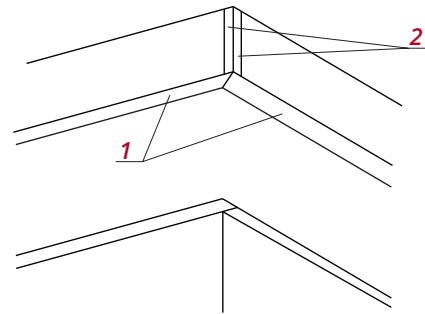


Рис. 12

МОНТАЖ ПАНЕЛЕЙ СОФИТА ПРИ ИСПОЛЬЗОВАНИИ J-ФАСКИ

■ Подготовьте панели софита таким образом, чтобы длина панели была на 50 мм меньше, чем длина карнизного свеса от стены до края лобовой доски.

Внимание! Замок на краю панелей может быть слегка зажат, что помешает следующей панели войти в паз замка. Рекомендуется слегка отогнуть замок до штатного положения отверткой или другим инструментом (рис. 13а).

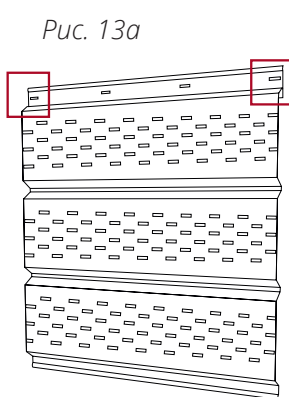


Рис. 13а

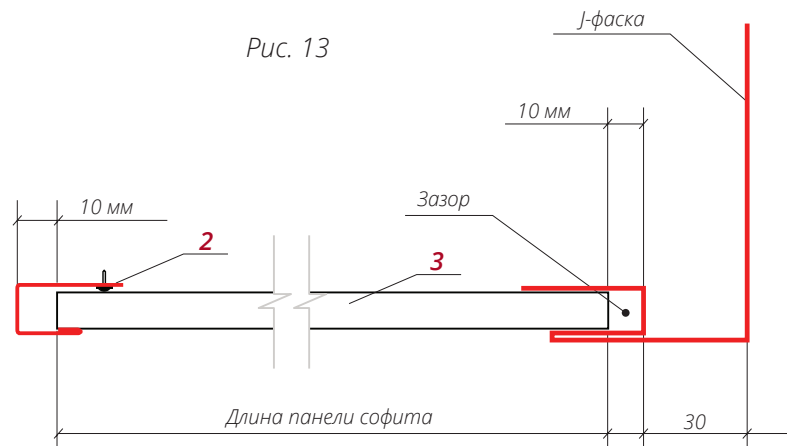


Рис. 13

- Начинайте монтаж панелей от края или от угла карнизного свеса.
- Заведите подготовленную панель **3** до упора в паз J-профиля **2**, второй край вставьте в паз J-фаски **1**. Сдвиньте панель на середину пазов и закрепите саморезами (рис. 13).
- Следующую панель Софита металлического заведите в пазы доборных элементов и плотно вставьте край панели в замок предыдущей (рис 14).



Рис. 14

- Софит Квадро брус заведите в пазы доборных элементов и зацепите за отгиб замка предыдущей панели (рис 15).

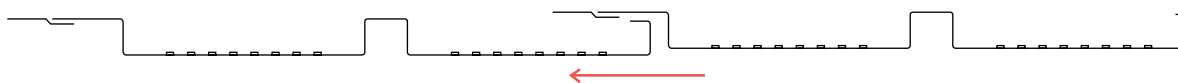


Рис. 15

Не крепите софит слишком плотно. Оставьте расстояние примерно 0,8-1 мм между нижним краем шляпки самореза и панелью так, чтобы она имела свободный ход по горизонтали (рис. 16).

Саморез вкручивается в центр перфорированного отверстия. Если отверстие не попадает на обрешетку, сделайте отверстие просекателем (рис. 21).

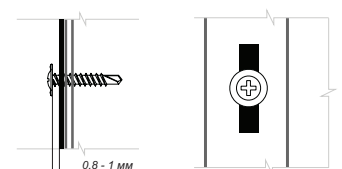


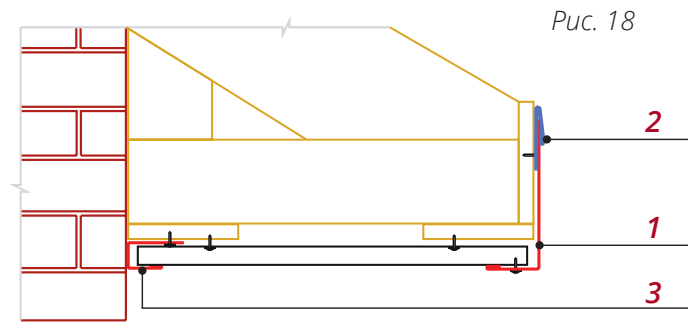
Рис. 16

СХЕМА С ЛОБОВОЙ ПЛАНКОЙ

■ Если требования к внешнему виду подшивки позволяют оставить открытым крепеж, можно использовать Лобовую планку **1** (рис. 18).

■ Закрепите J-профиль **3** и Финишную планку **2**, как описано выше.

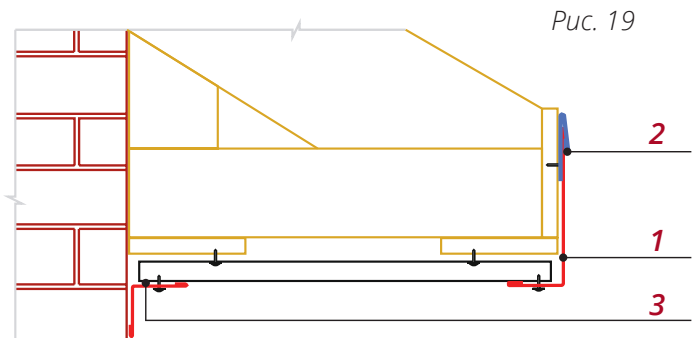
■ Подготовьте панель софита так, чтобы длина панели была на 10-20 мм меньше длины карнизного свеса от стены до края лобовой доски.



■ Вставьте панель в J-профиль **3**, оставив между ними небольшой зазор, закрепите панель к обрешетке.

■ Вставьте Лобовую планку **1** в Финишную планку **2** и закрепите ее саморезом или заклепкой в панель софита. Лучше использовать крепеж с окрашенной головкой. Если необходимо, подгоните размер Лобовой планки, обрезав лишнее.

■ В случае использования коротких крюков водосточной системы, Финишную планку можно не использовать.



Вместо J-профиля можно использовать Планку угла внутреннего простую (рис. 19).

НАРАЩИВАНИЕ И ПОВОРОТ ЛОБОВОЙ ПЛАНКИ

■ Нарращивание Лобовой планки можно производить простой накладкой. Нахлест между планками 25-50 мм

■ Более эстетичный вариант, позволяющий скрыть обрезную кромку, – вариант с загибами на стыкующихся краях (рис. 20).

■ Подготовьте планки, как показано на схеме. Загибы производятся на 180° так, чтобы планки при монтаже плотно входили в зацеп. После стыковки место стыка можно простучать киянкой через брусок.

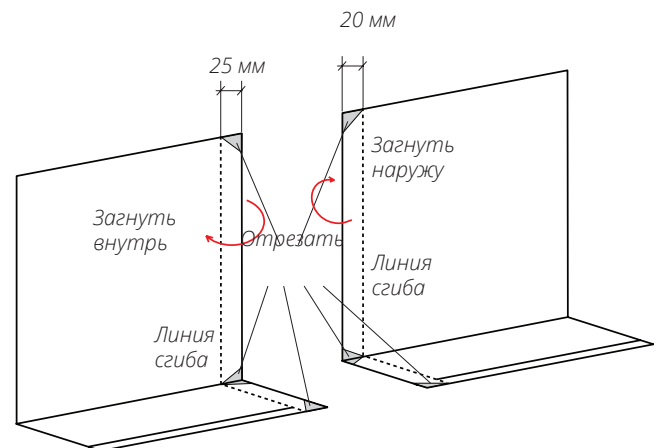


Рис. 20

■ Для оформления поворота наметьте линию сгиба и сделайте вырез, как показано на рисунке 21.

■ Согните Лобовую планку по линии так, чтобы обрезанный край под 45° был снаружи, и крепите, как описано выше.

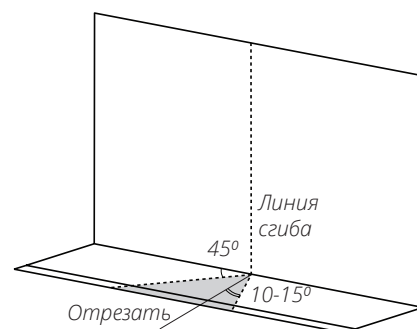


Рис. 21

ОТДЕЛКА ЛОБОВОЙ ДОСКИ СОФИТОМ

■ Если свес выполняется стропилами шириной 200 мм и более, лобовая доска может получиться достаточно широкой, более 250 мм. В этом случае можно сделать отделку лобовой доски панелями софита **1**.

■ На рисунке 22 показан переход от подшивки к лобовой доске через два J-профиля 18 мм **2** для варианта устройства карнизного свеса с Планкой капельник 100x55 мм **3**.

Внимание! Если водосточная система будет крепиться на лобовую доску с использованием коротких крюков, необходимо в местах их установки подложить обрезки фанеры или OSB под панель софита.

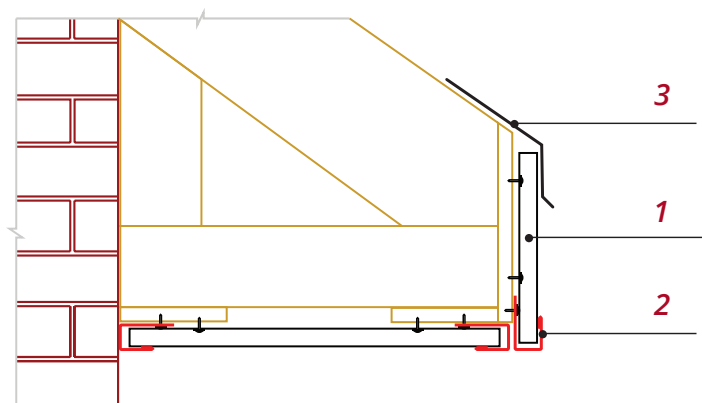


Рис. 22

■ В случае, когда капельник не используется, установите по верхней линии лобовой доски дополнительный J-профиль 18 мм. (Рис.23)

■ Монтаж доборных элементов и панелей софита производите по правилам, описанным выше.

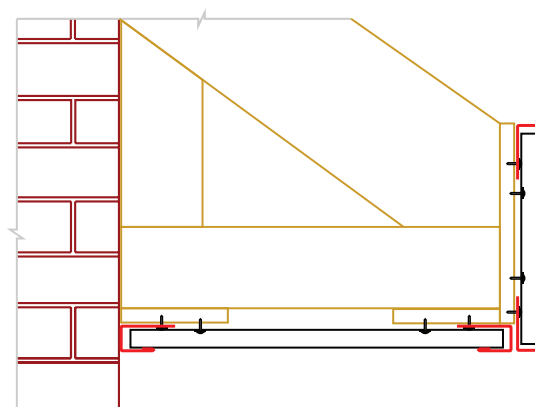


Рис. 23

ПОДШИВКА ПО ОТКРЫТЫМ СТРОПИЛАМ ПОД УГЛОМ

■ Достаточно популярен вариант подшивки, когда не делается карнизной коробки и подшивка производится непосредственно по стропилам.

■ На рисунке показан вариант с использованием не стандартной J-фаски **1**, J-профиля **2** и Финишной планки **3**. J-фаска с нужным углом подгиба изготавливается под заказ, как нестандартный доборный элемент.

■ Для данного вида подшивки могут использоваться практически все вариации, описанные выше для горизонтального способа крепления софитов.

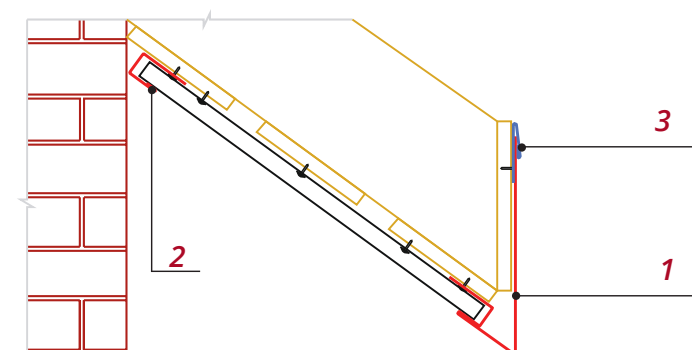


Рис. 24

МОНТАЖ СОФИТОВ НА ПОВОРОТЕ КАРНИЗА

■ Оформление поворота можно производить как под прямым углом (рис. 25, рис. 26), так по диагонали (рис. 27, рис. 28). В обоих случаях на стыке панелей софита могут использоваться Н-профиль (рис. 25, рис. 27) либо два J-профиля (рис. 26, рис. 28). Если не требуется скрыть крепеж, используйте Планку стыковочную простую.

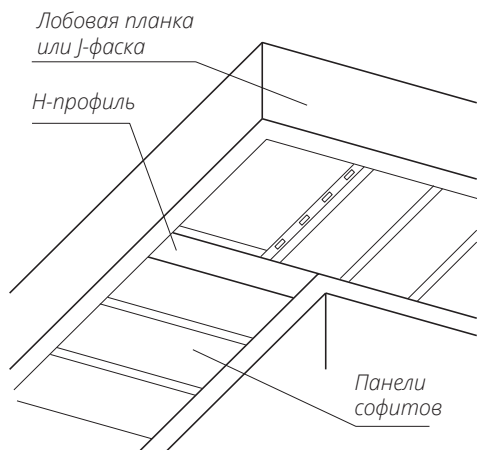


Рис. 25

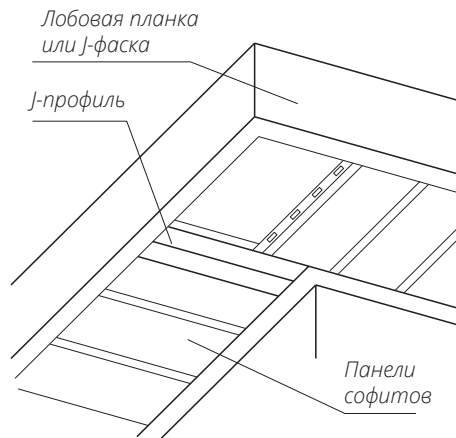


Рис. 26

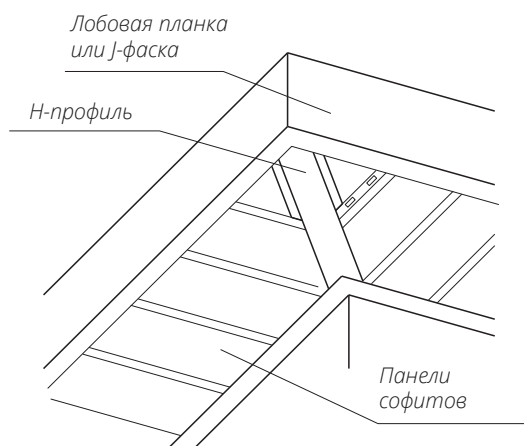


Рис. 27

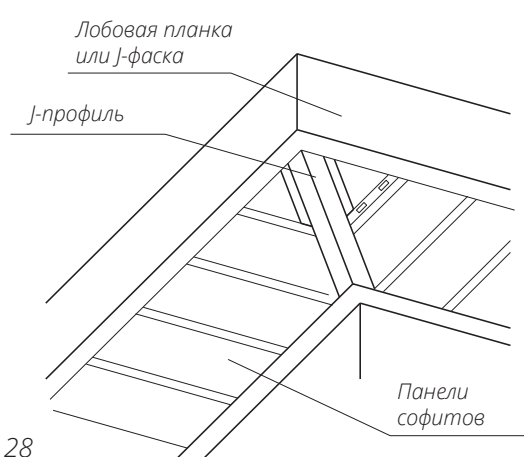


Рис. 28

Диагональный стык с Н-профилем

- Перед монтажом планки сделайте ее разметку, приложив к месту установки так, чтобы зазоры между доборными элементами были минимальны. Обрежьте лишнее (рис. 29). Закрепите планку саморезами к обрешетке.
- Сделайте разметку панелей, примыкающих к Н-профилю так, чтобы стык выглядел симметрично. Учитывайте правила монтажа панелей софита.
- При монтаже первой панели от угла контролируйте прямой угол между софитом и лобовой доской.

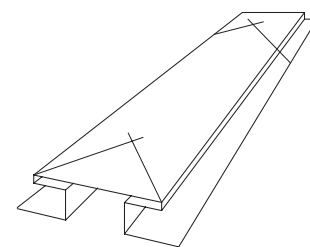


Рис. 29

ЗАВЕРШАЮЩИЙ ЭТАП МОНТАЖА

- После того как монтажные работы завершены, с поверхности подшивки следует удалить строительный мусор, оставшуюся защитную пленку, металлическую стружку, подкрасить царапины и потертости.
- Очистка осуществляется влажной тряпкой из вискозно-хлопковых материалов с неабразивным моющим средством или струей воды под давлением 2-3 атм.